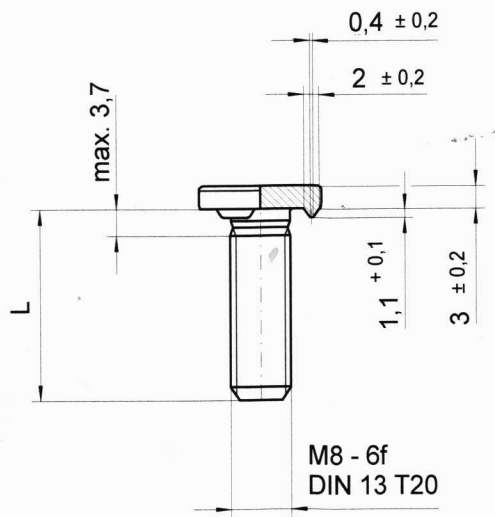


Kopfkennzeichnung S und 8.8
vertieft auf dem Kopf



Schaftlänge L
12 ± 0,35
15 ± 0,35
16 ± 0,35
20 ± 0,42
25 ± 0,42
30 ± 0,42
35 ± 0,50
40 ± 0,50
45 ± 0,50

Für diese Zeichnung behalten wir uns alle Rechte vor.
Sie darf ohne Genehmigung der Fa. Schmeck weder
vervielfältigt, noch Dritten zugänglich gemacht werden.
Mißbräuchliche Verwendung verpflichtet zu Schadenersatz.

Werkstoff : 19MnB4
Oberfläche : gebeizt, leicht geölt

2010	Datum	Name
Bearb.	18.11.	Schmeck
Gepr.		
Norm		

11280120/450 - 91040
Sammel-Zg. - DIN 34817

Kennung:
Schweißschraube:
Gewinde bis Kopf
M8 x L - 8.8



Zeichnungsnummer:
91040-M8

Zus.	Änderung	Datum	Name
------	----------	-------	------